

Sissybar
SUZUKI M 800
ab Baujahr 2010

Sissybar mit Gepäckbrücke
Artikel-Nummer:
611.3524 00 02 chrom

Sissybar ohne Gepäckbrücke
Artikel-Nummer:
600.3524 00 02 chrom

Montage

Seitenkoffer
Topcases
Gepäckträger
Lock it System
Softbags
Aluminiumkoffer
Lederkoffer
Schutzbügel
Hauptständer
Chopper-Parts
Quad-Parts
Accessoires



Der Bausatz umfaßt die folgenden Teile:

Stück	Bestellnr.	Bezeichnung
1	700007289	Sissybar mit Gepäckbrücke
ODER		
1	700007290	Sissybar ohne Gepäckbrücke
2	150.725	Linsenkopfschraube M8 x 90
2	150.934	Linsenkopfschraube M8 x 70
4	151.116	Alu-Distanzen $\varnothing 18 \times \varnothing 9 \times 5$ mm
4	150.810	U-Scheiben $\varnothing 8,4$ mm



Sissybar
SUZUKI M 800
ab Baujahr 2010

Sissybar mit Gepäckbrücke
Artikel-Nummer:
611.3524 00 02 chrom

Sissybar ohne Gepäckbrücke
Artikel-Nummer:
600.3524 00 02 chrom

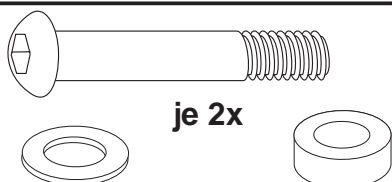
Montage

Seitenkoffer
Topcases
Gepäckträger
Lock it System
Softbags
Aluminiumkoffer
Lederkoffer
Schutzbügel
Hauptständer
Chopper-Parts
Quad-Parts
Accessoires



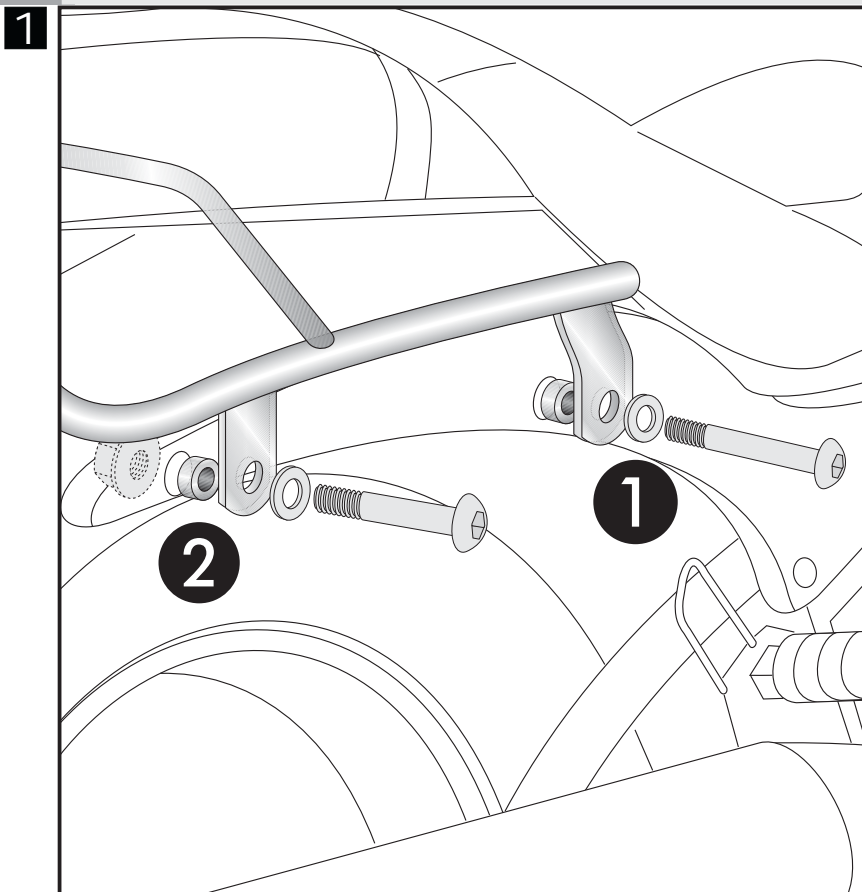
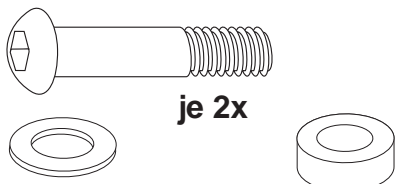
Montage der Sissybar rechts und links vorne: **1**

Außen über der seitlichen Chromleiste unter Zwischenfügen einer Aludistanz $\varnothing 18 \times \varnothing 9 \times 5$ mm. Zur Befestigung die Linsenkopfschraube M8 x 90 und U-Scheibe $\varnothing 8,4$ verwenden.



Montage der Sissybar rechts und links hinten: **2**

unter Zwischenfügen einer Aludistanz $\varnothing 18 \times \varnothing 9 \times 5$ mm. Zur Befestigung die Linsenkopfschraube M8 x 70 und U-Scheibe $\varnothing 8,4$ verwenden. Von hinten die Originalmutter verwenden.



Wenn Sissybar und C-BOW kombiniert angebaut werden, muss zwischen Sissybar und Halteadapter vorne eine Aludistanz $\varnothing 18 \times \varnothing 9 \times 5$ mm eingesetzt werden. Hinten wird eine Aludistanz $\varnothing 18 \times \varnothing 9 \times 12$ mm eingesetzt. Siehe hierzu auch Montageanleitung 630.3524 C-Bow.

Anzugsmomente des Motorradherstellers beachten!
Nach der Montage alle Verschraubungen auf festen Sitz kontrollieren!
Bitte beachten Sie unsere beigefügten Serviceinformationen.

Weiteres lieferbares Zubehör:

Satteltaschenhalter C-Bow	Nr. 630.3524 chrom	Gepäckbrücke	Nr. 650.3524 01 02 chrom
Twinlights	Nr. 400.3524 chrom	Koferträger	Nr. 650.3524 00 02 chrom
Motorschutzbügel	Nr. 501.3524 chrom		



Hepco & Becker GmbH
An der Steinmauer 6
D-66955 Pirmasens

Tel.: 06331 - 1453 - 100
Fax: 0)6331 - 1453 - 120
eMail: vertrieb@hepco-becker.de
www.hepco-becker.de

Sissybar
SUZUKI M 800
from date of manufacture 2010

Sissybar with rear rack
Item-no.: 611.3524 00 02 chrome

Sissybar without rear rack
Item-no.: 600.3524 00 02 chrome

Side cases
Top cases
luggage frames
Lock it system
Softbags
Aluminium luggage
Leather luggage
Protection bars
Center stands
Chopper parts
Quad parts
Accessories



Assembling instructions

The kit includes the following parts:

Quant	item no.	description
1	700007289	Sissybar with rear rack
OR		
1	700007290	Sissybar without rear rack
2	150.725	Filister head screw M8 x 90
2	150.934	Filister head screw M8 x 70
4	151.116	spacer $\varnothing 18 \times \varnothing 9 \times 5$ mm
4	150.810	washer $\varnothing 8,4$ mm



Sissybar
SUZUKI M 800
 from date of manufacture 2010

Sissybar with rear rack
 Item-no.: 611.3524 00 02 chrome

Sissybar without rear rack
 Item-no.: 600.3524 00 02 chrome

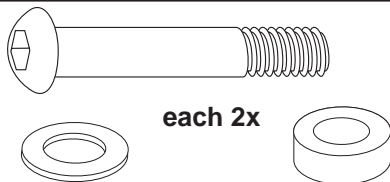
Side cases
 Top cases
 Luggage frames
 Lock it system
 Softbags
 Aluminium luggage
 Leather luggage
 Protection bars
 Center stands
 Chopper parts
 Quad parts
 Accessories



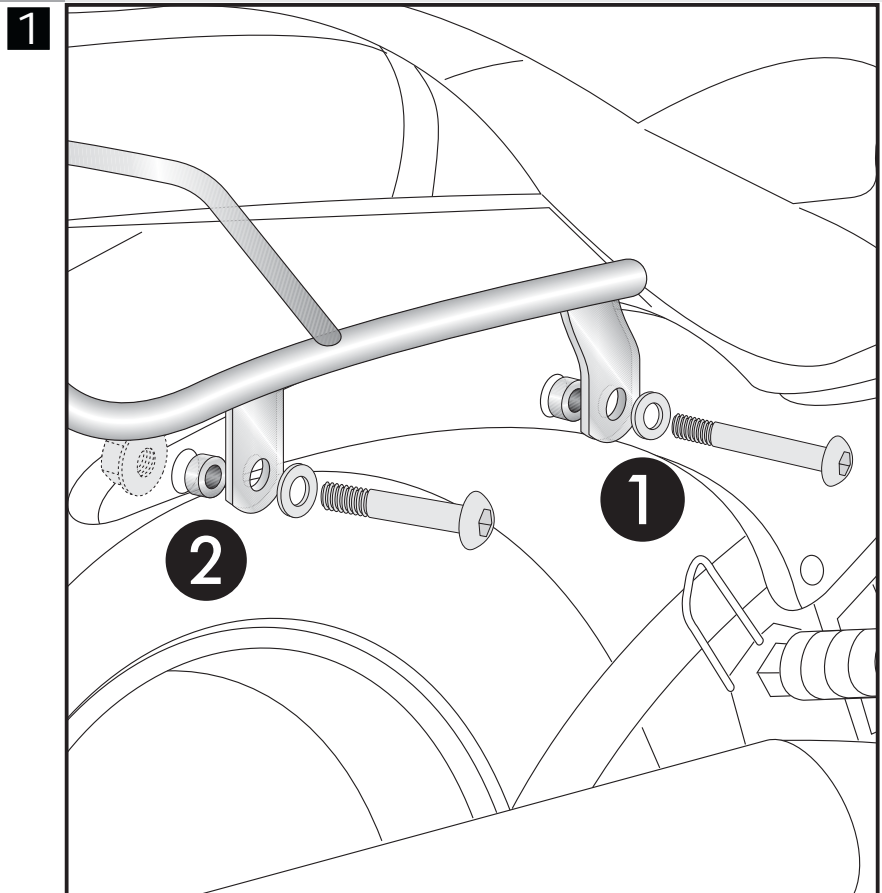
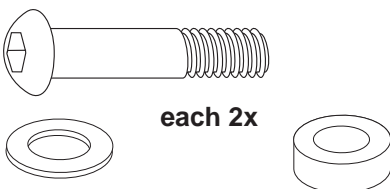
Assembling instructions

Fastening of the sissybar left+right:

Front: **1**
 On the chrome cover. Sandwich spacer
 $\varnothing 18 \times \varnothing 9 \times 5$ mm.
 Use filister head screw M8 x 90 and
 washer $\varnothing 8,4$.



Rear: **2**
 On the chrome cover. Sandwich spacer
 $\varnothing 18 \times \varnothing 9 \times 5$ mm.
 Use filister head screw M8 x 70 and
 washer $\varnothing 8,4$ and original nut.



When Sissybar and C-BOW are mounted together you have to sandwich spacers between Sissybar and C-Bow adapter. Front fixing point use spacer $\varnothing 18 \times \varnothing 9 \times 5$ mm, rear fixing point use spacer $\varnothing 18 \times \varnothing 9 \times 12$ mm. Also refer to assembling instruction 630.3524 C-Bow.

Control all screw connections after the assembling for tightness!
Please notice our enclosed service information.

Also available:

Leather bag holder C-Bow
 Twinlights
 Rear rack

Item-no.: 630.3524
 Item-no.: 400.3524
 Item-no.: 650.3524 01 02

Side carrier
 Engine guard

Item-no.: 650.3524 00 02
 Item-no.: 501.3524



Hepco & Becker GmbH
An der Steinmauer 6
D-66955 Pirmasens
Germany

Tel.: +49 6331 - 1453 - 100
Fax: +49 6331 - 1453 - 120
eMail: vertrieb@hepco-becker.de
www.hepco-becker.de