

Sissybar mit Gepäckbrücke
HONDA VT 750 Shadow Spirit
ab Bj. 07
Art.-Nr.: 611.951 (chrom)

Sissybar ohne Gepäckbrücke
HONDA VT 750 Shadow Spirit
ab Bj. 07
Art.-Nr.: 600.951 (chrom)

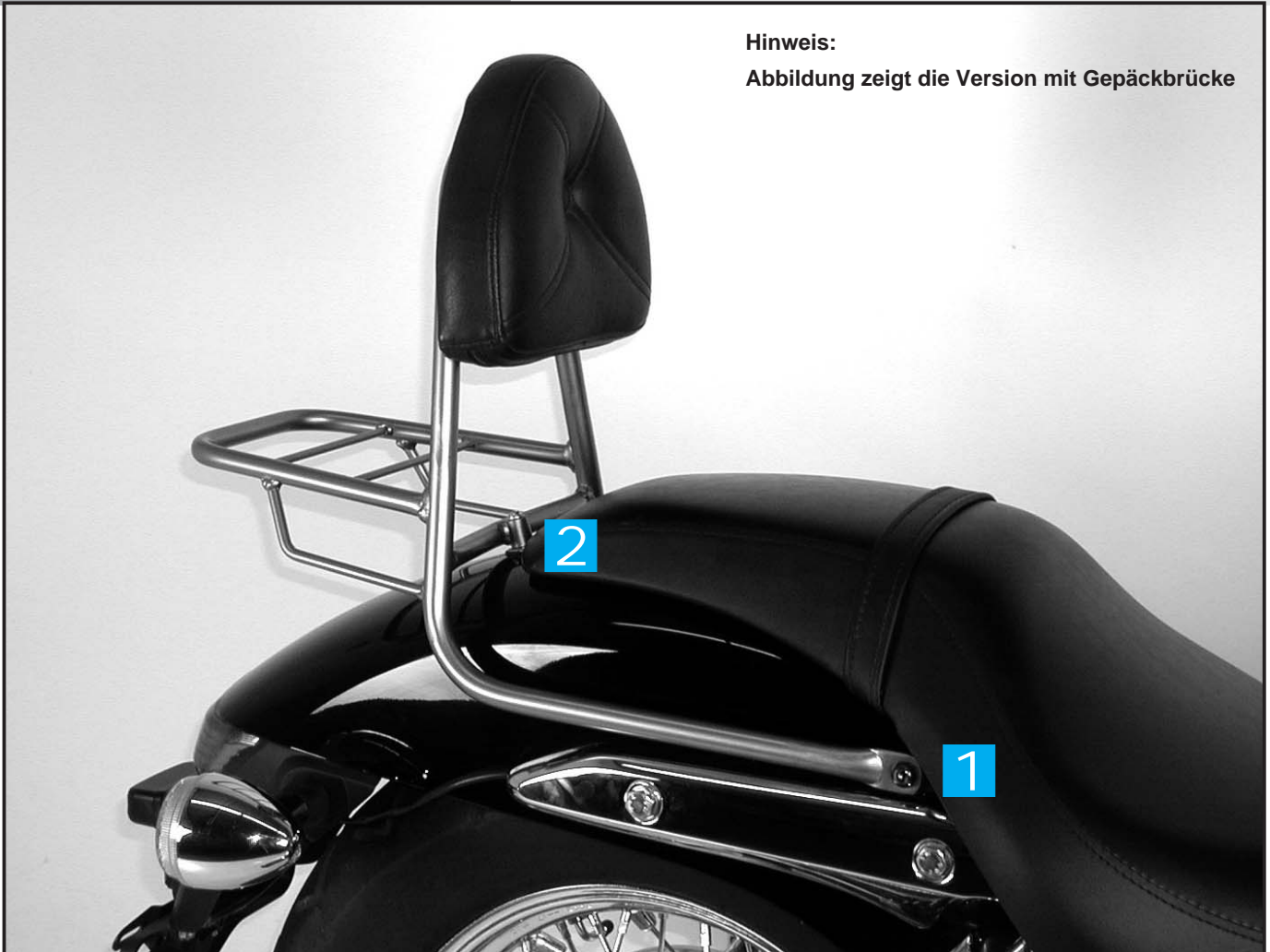
Seitenkoffer
Topcases
Gepäckträger
Lock it System
Softbags
Aluminiumkoffer
Lederkoffer
Schutzbügel
Hauptständer
Chopper-Parts
Quad-Parts
Accessoires



Montage

Hinweis:

Abbildung zeigt die Version mit Gepäckbrücke



Anzugsmomente des Motorradherstellers beachten!

Nach der Montage alle Verschraubungen auf festen Sitz kontrollieren!

Bitte beachten Sie unsere beigefügten Serviceinformationen.

Weiteres lieferbares Zubehör:

Kofferträger	Nr. 650.951 00 02 chrom
Packtaschenhalter	Nr. 625.951 chrom
Sissybar mit Gepäckbrücke	Nr. 611.951 chrom
Solorack mit Rückenlehne	Nr. 611.119 chrom
Twinlights	Nr. 400.951 chrom

Gepäckbrücke	Nr. 650.951 01 02 chrom
Motorschutzbügel	Nr. 501.951 chrom
Sissybar ohne Gepäckbrücke	Nr. 600.951 chrom
Solorack ohne Rückenlehne	Nr. 600.119 chrom



Hepco & Becker GmbH
Birkenstraße
D-66989 Hühfröschen

Tel. 0049 (0) 6334 - 9216-0
Fax 0049 (0) 6334 - 9216-80
www.hepco-becker.de

Sissybar mit Gepäckbrücke
HONDA VT 750 Shadow Spirit
 ab Bj. 07
 Art.-Nr.: 611.951 (chrom)

Sissybar ohne Gepäckbrücke
HONDA VT 750 Shadow Spirit
 ab Bj. 07
 Art.-Nr.: 600.951 (chrom)

Seitenkoffer
 Topcases
 Gepäckträger
 Lock it System
 Softbags
 Aluminiumkoffer
 Lederkoffer
 Schutzbügel
 Hauptständer
 Chopper-Parts
 Quad-Parts
 Accessoires



Montage

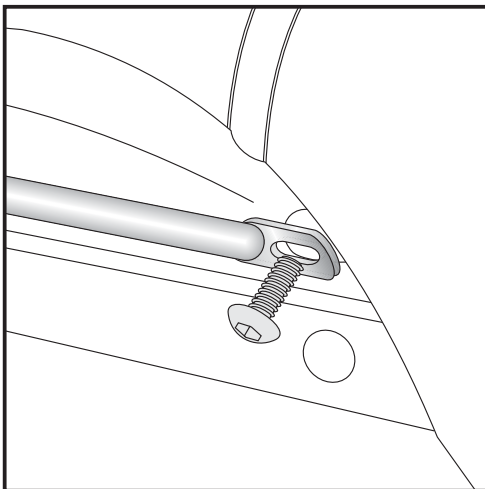
Der Bausatz umfaßt die folgenden Teile:

Stück	Bestellnr.	Bezeichnung
1	150.714	Linsenkopfschraube M6 x 40
1	150.809	U-Scheibe ø 6,4

bei Art.-Nr. 611.951:
 1 701.601HB Sissybar mit Gepäckbrücke
 bei Art.-Nr. 600.951:
 1 701.602HB Sissybar ohne Gepäckbrücke

Montagetipp:

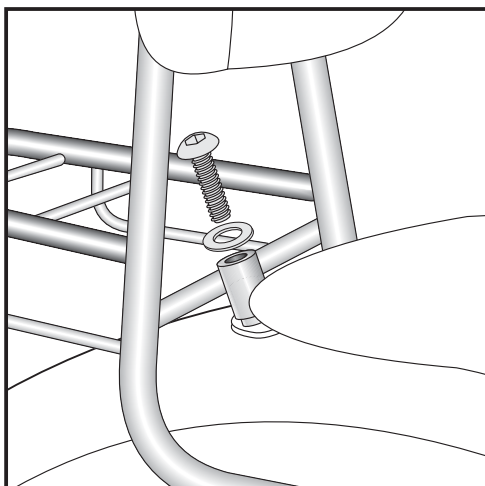
Schrauben Sie alle Teile an und lassen Sie die zugänglichen Schrauben etwas locker. Nachdem alles montiert ist, werden alle Schrauben auf das entsprechende Anzugsmoment angezogen. Dadurch wird sichergestellt, dass das Produkt spannungsfrei angebaut ist und eine lange Lebensdauer hat !



1

Montage der Sissybar vorne links und rechts:

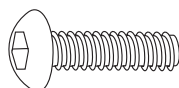
Originalschraube der Sitzbankverschraubung herausdrehen. Die Sissybar und die Sitzbank werden mit dieser Originalschraube befestigt.



2

Montage der Sissybar hinten oben:

Originalschraube der Sitzbankverschraubung herausdrehen. Diese entfällt. Die Sissybar wird zusammen mit der Sitzbank auf dem Kotflügel befestigt. Dazu die Linsenkopfschraube M6 x 40 incl. U-Scheibe ø6,4 verwenden.



je 1x

