



BCK.GPS.00.010.100
Revision: 04

Tankrucksack-GPS-Halter Tankbag GPS-Mount

Montagehinweise

ACHTUNG: Die Montage dieses Produktes kann kompliziert sein und erfordert ein gutes technisches Verständnis. Wenn Sie unsicher sind, lassen Sie Montage und Wartung durch eine Fachwerkstatt durchführen. SW-MOTECH übernimmt keine Haftung für Schäden, die durch eine unsachgemäße Montage verursacht wurden.

Alle vom Motorrad gelösten Schrauben sind gemäß Herstellerangaben wieder zu montieren, oder mit von SW-MOTECH gelieferten Schrauben zu ersetzen. Falls nicht anderweitig definiert, diese Schrauben nach Tabelle anziehen:

M5 5,5 Nm

Prüfen Sie nach 50 km alle Verbindungen auf festen Sitz.

**Technische Änderungen vorbehalten.
Irrtümer ausgenommen.**

Mounting Instruction

ATTENTION: The assembly of this product can be complicated and requires a good technical understanding. If you are not sure of how to do this, have a specialty garage perform the mounting and service. SW-MOTECH accepts no liability for damages caused by improper installation.

All screws, bolts and nuts, including all replacement hardware provided by SW-MOTECH, should be tightened to the torque specified in the OEM maintenance manual for your motorcycle. If no torque specifications are provided in the OEM maintenance manual, the following torques may be used:

M5 5,5 Nm

All screws, bolts and nuts should be checked after driving the first 50 km to ensure that all are tightened to the proper torque.

Subject to change. Not responsible for typos.

SW-MOTECH GmbH & Co. KG
Ernteweg 8/10
35282 Rauschenberg
Germany

Tel. +49 (0) 64 25/8 16 8-00
Fax +49 (0) 64 25/8 16 8-10

info@sw-motech.com
www.sw-motech.com

1 Unteres Trägerblech
Lower Bracket



BCK.GPS.00.010.001 03

Anzahl/ Pcs. 1

2 Oberes Trägerblech
Upper Bracket



GPS.00.085.002 08

Anzahl/ Pcs. 1

3 Linsenkopfschraube
Lenshead Screw



schwarz/black

M5 x 8 ISO 7380

Anzahl/ Pcs. 2

4 Sperrzahnscheibe
Teeth Washer

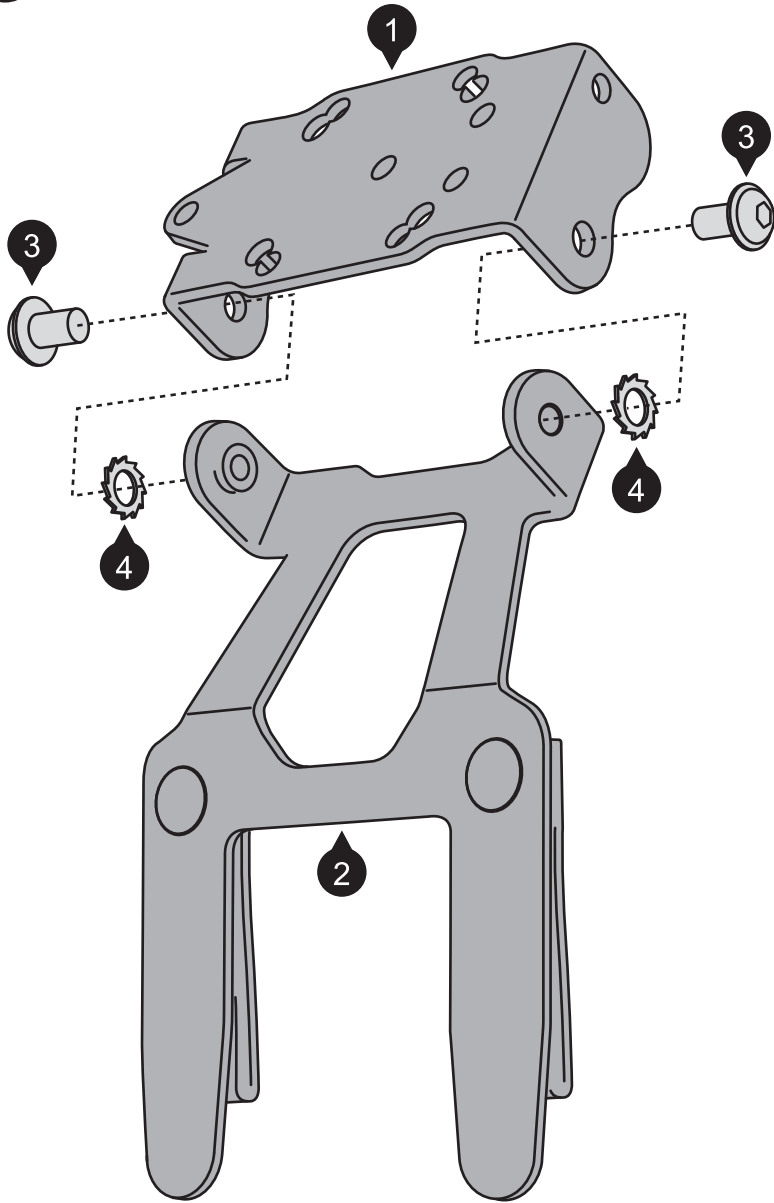


schwarz/black

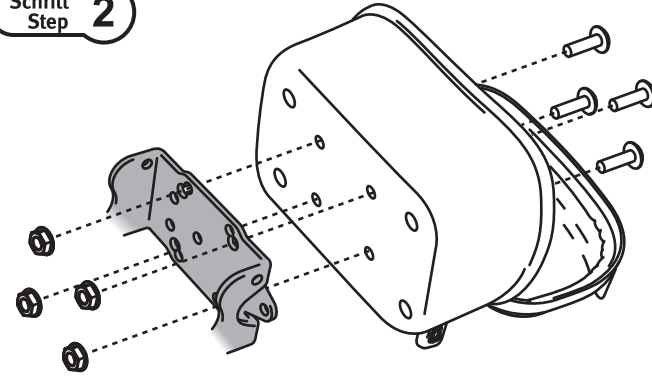
A 5,3 DIN 6797

Anzahl/ Pcs. 2

Schritt 1
Step 1



Schritt 2
Step 2

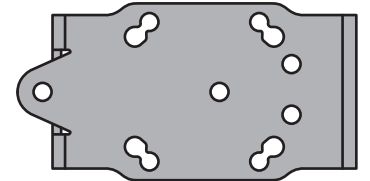


INFORMATION Die gezeigten Schrauben und Muttern liegen Ihrem NAVi Bag bei.
The shown screws and nuts are included with your NAVi Bag.

INFORMATION

Das universelle Lochmuster ist kompatibel mit den meisten GPS-Systemen, Gerätehaltern und BAGS-CONNECTION NAVi Bags. In Einzelfällen kann die Sicht auf Teile der Instrumente durch das benutzte GPS-Systeme eingeschränkt werden.

Universal hole pattern is compatible with the most devices, device holders and BAGS-CONNECTION NAVi Bags. In extreme cases, the GPS system may obscure part of the instrument panel.



Schritt 3
Step 3

