

**Kugelklemme (Steuerkopfröhrdurchmesser: 17,5 – 20,5 mm)**  
Ball Clamp (steering head tube diameter: 17,5 – 20,5 mm)

**Montagehinweise**

Alle vom Motorrad gelösten Schrauben sind gemäß Herstellerangaben wieder zu montieren, oder mit von SW-MOTECH gelieferten Schrauben zu ersetzen. Falls nicht anderweitig definiert, diese Schrauben nach Tabelle anziehen.

**M8 23 Nm**

Gegebenenfalls Schrauben mit flüssiger Schraubensicherung einkleben.

Prüfen Sie nach 50 km alle Verbindungen auf festen Sitz.

SW-MOTECH GmbH & Co. KG  
Ernteweg 8/10  
35282 Rauschenberg  
Germany

Tel. +49 (0) 64 25/8 16 8-00  
Fax +49 (0) 64 25/8 16 8-10

info@sw-motech.com  
www.sw-motech.com

**Mounting Instructions**

SW-MOTECH products should be installed by a qualified, experienced motorcycle technician. If you are unsure of your ability to properly install a product, please have the product installed by your local motorcycle dealer. SW Motech takes no responsibility for damages caused by improper installation.


All screws, bolts and nuts, including all replacement hardware provided by SW-MOTECH, should be tightened to the torque specified in the OEM maintenance manual for your motorcycle. If no torque specifications are provided in the OEM maintenance manual, the following torques may be used:

**M8 23 Nm**

All screws, bolts and nuts should be checked after driving the first 50 km to ensure that all are tightened to the proper torque.


Medium strength liquid thread-locker (i.e., "Loctite") should be used to secure all screws, bolts and nuts.

1 Kugel-Adapter M8  
Ball-Adapter




CPA.00.424.001 **06**  
Anzahl/ Pcs. 1

5 Innensechskant-  
schraube  
Hexagon Socket Screw



M8 x 80 DIN 912  
Anzahl/ Pcs. 1

2 Gegendruckscheibe  
Busher




LEN.00.156.011 **04**  
Anzahl/ Pcs. 1

6 Kunststoffkappe  
Plastic Cap




schwarz/black  
KEK.00.M8.ISK  
Anzahl/ Pcs. 1

3 Klemmbuchse  
Clamp-Spacer



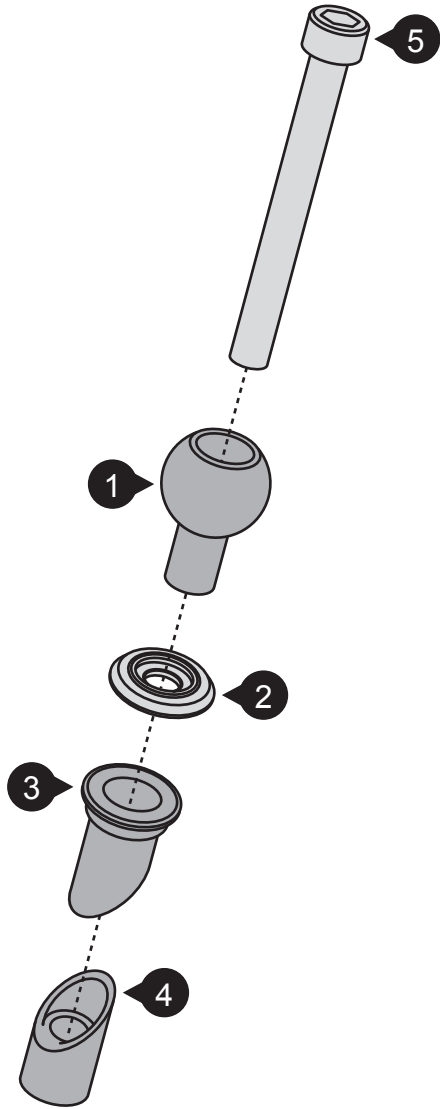
CPA.00.424.013 **01**  
Anzahl/ Pcs. 1

4 Klemmbuchse  
mit Gewinde  
Threaded  
Clamp-Spacer

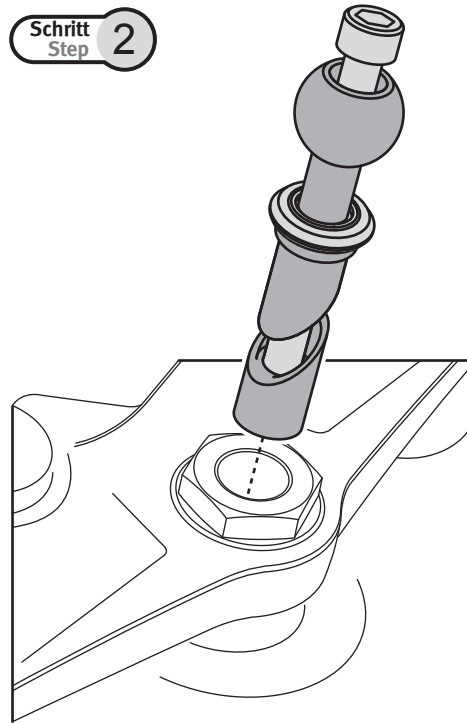


CPA.00.424.014 **01**  
Anzahl/ Pcs. 1

Schritt  
Step 1



Schritt  
Step 2



Schritt  
Step 3

