

Nonshock GPS-Halter Lenkerklemme (ø 32 mm) Nonshock Bar Clamp GPS-Mount (ø 32 mm)

Montagehinweise

Alle vom Motorrad gelösten Schrauben sind gemäß Herstellerangaben wieder zu montieren, oder mit von SW-MOTECH gelieferten Schrauben zu ersetzen. Falls nicht anderweitig definiert, diese Schrauben nach Tabelle anziehen.

M5	5,5 Nm
M6	9,6 Nm

Gegebenenfalls Schrauben mit flüssiger Schraubensicherung einkleben.

Prüfen Sie nach 50 km alle Verbindungen auf festen Sitz.

SW-MOTECH GmbH & Co. KG
Ernteweg 8/10
35282 Rauschenberg
Germany

Tel. +49 (0) 64 25/8 16 8-00
Fax +49 (0) 64 25/8 16 8-10

info@sw-motech.com
www.sw-motech.com

Mounting Instructions



SW-MOTECH products should be installed by a qualified, experienced motorcycle technician. If you are unsure of your ability to properly install a product, please have the product installed by your local motorcycle dealer. SW Motech takes no responsibility for damages caused by improper installation.

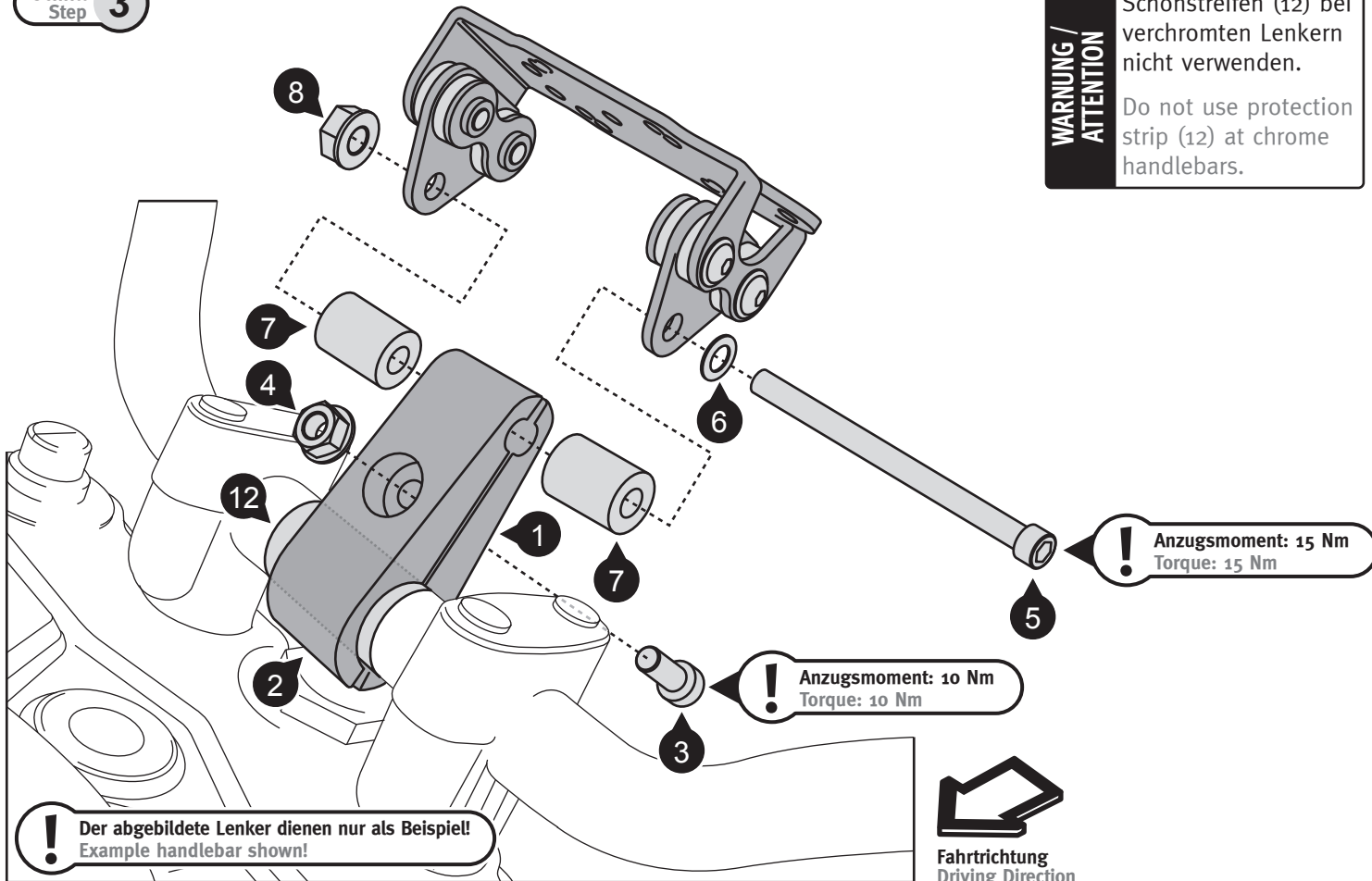
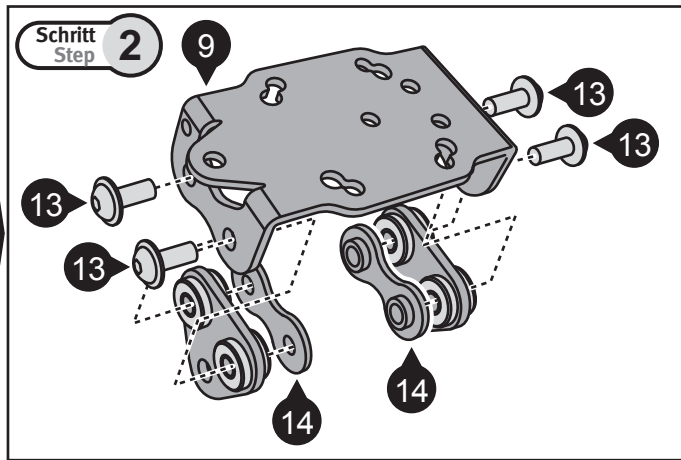
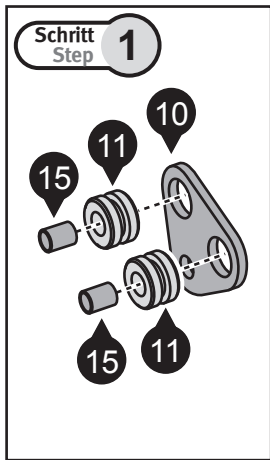
All screws, bolts and nuts, including all replacement hardware provided by SW-MOTECH, should be tightened to the torque specified in the OEM maintenance manual for your motorcycle. If no torque specifications are provided in the OEM maintenance manual, the following torques may be used:

M5	5,5 Nm
M6	9,6 Nm

All screws, bolts and nuts should be checked after driving the first 50 km to ensure that all are tightened to the proper torque.

Medium strength liquid thread-locker (i.e., "Locktite") should be used to secure all screws, bolts and nuts.

<p>1 GPS-Halter Oberteil GPS-Mount Upper Part</p>  <p>silber/silver GPS.00.308.007 00 Anzahl/ Pcs. 1</p>	<p>5 Innensechskantschraube Hexagon Socket Screw</p>  <p>schwarz/black M6 x 80 DIN 912 Anzahl/ Pcs. 1</p>	<p>9 GPS-Trägerblech GPS-Bracket</p>  <p>schwarz/black GPS.00.085.006 06 Anzahl/ Pcs. 1</p>	<p>13 Linsenkopfschraube Lenshead Screw</p>  <p>schwarz/black M5 x 16 DIN 7380 Anzahl/ Pcs. 4</p>
<p>2 GPS-Halter Unterteil GPS-Mount Lower Part</p>  <p>silber/silver GPS.00.308.008 00 Anzahl/ Pcs. 1</p>	<p>6 Unterlegscheibe Washer</p>  <p>schwarz/black A 6,4 DIN 125 Anzahl/ Pcs. 1</p>	<p>10 Verbindungsblech Connector Lug</p>  <p>schwarz/black GPS.00.085.003 00 Anzahl/ Pcs. 2</p>	<p>14 Fixierblech Fixing Lug</p>  <p>schwarz/black GPS.00.085.004 01 Anzahl/ Pcs. 2</p>
<p>3 Innensechskantschraube Hexagon Socket Screw</p>  <p>silber/silver M6 x 20 DIN 912 Anzahl/ Pcs. 1</p>	<p>7 Distanzbuchse Spacer</p>  <p>schwarz/black Da:14 Di:6,4 h:21 Anzahl/ Pcs. 2</p>	<p>11 Gummitülle Rubber Element</p>  <p>schwarz/black GT.00.12H3472 Anzahl/ Pcs. 4</p>	<p>15 Distanzbuchse Spacer</p>  <p>schwarz/black Da:8 Di:5,4 h:9 Anzahl/ Pcs. 4</p>
<p>4 Mutter mit Bund, selbstsichernd Lock Nut with Flange</p>  <p>silber/silver M6 DIN 6927 Anzahl/ Pcs. 1</p>	<p>8 Mutter mit Bund, selbstsichernd Lock Nut with Flange</p>  <p>schwarz/black M6 DIN 6927 Anzahl/ Pcs. 1</p>	<p>12 Schonstreifen Protection Strip</p>  <p>schwarz/black 100 mm BTG.00.088.057 Anzahl/ Pcs. 1</p>	



INFORMATION

<p>Standard AMPS-Lochmuster* (horizontal) Standard AMPS Horizontal Pattern* für / for: TomTom Rider II, Garmin Zumo, Bags-Connection GPS / PDA Bags Ø 5,5 mm, L: 38 mm, h: 30 mm</p>	<p>Garmin Street Pilot 2610 - 2720 (RAM) Ø 5 mm, L: 48,4 mm</p>
<p>Standard AMPS-Lochmuster* (vertikal) Standard AMPS Vertical Pattern* für / for: TomTom Rider II, Garmin Zumo, Bags-Connection GPS / PDA Bags Ø 5 mm, L: 30 mm, h: 38 mm</p>	<p>Garmin Quest Serie (RAM) Garmin Quest Series (RAM) Ø 5 mm, L: 48,4 mm</p>
<p>TomTom Rider I Ø 3,5 mm, L: 35 mm, h: 30 mm</p>	<p>Garmin E-Trex Serie (RAM) Garmin E-Trex Series (RAM) Ø 5 mm, L: 48,4 mm</p>

*Das universelle AMPS-Lochmuster ist kompatibel mit den meisten GPS-Systemen und Gerätehaltern.
*Universal AMPS hole pattern is compatible with the most devices or device holders.

WARNING / ATTENTION

Schonstreifen (12) bei verchromten Lenkern nicht verwenden.
Do not use protection strip (12) at chrome handlebars.