

Nonshock GPS-Halter Lenkerklemme (ø 22 mm) Nonshock Bar Clamp GPS-Mount (ø 22 mm)

Montagehinweise

Alle vom Motorrad gelösten Schrauben sind gemäß Herstellerangaben wieder zu montieren, oder mit von SW-MOTECH gelieferten Schrauben zu ersetzen. Falls nicht anderweitig definiert, diese Schrauben nach Tabelle anziehen.

M5	5,5 Nm
M6	9,6 Nm

Gegebenenfalls Schrauben mit flüssiger Schraubensicherung einkleben.

Prüfen Sie nach 50 km alle Verbindungen auf festen Sitz.

SW-MOTECH GmbH & Co. KG
Ernteweg 8/10
35282 Rauschenberg
Germany

Tel. +49 (0) 64 25/8 16 8-00
Fax +49 (0) 64 25/8 16 8-10

info@sw-motech.com
www.sw-motech.com

Mounting Instructions






SW-MOTECH products should be installed by a qualified, experienced motorcycle technician. If you are unsure of your ability to properly install a product, please have the product installed by your local motorcycle dealer. SW Motech takes no responsibility for damages caused by improper installation.

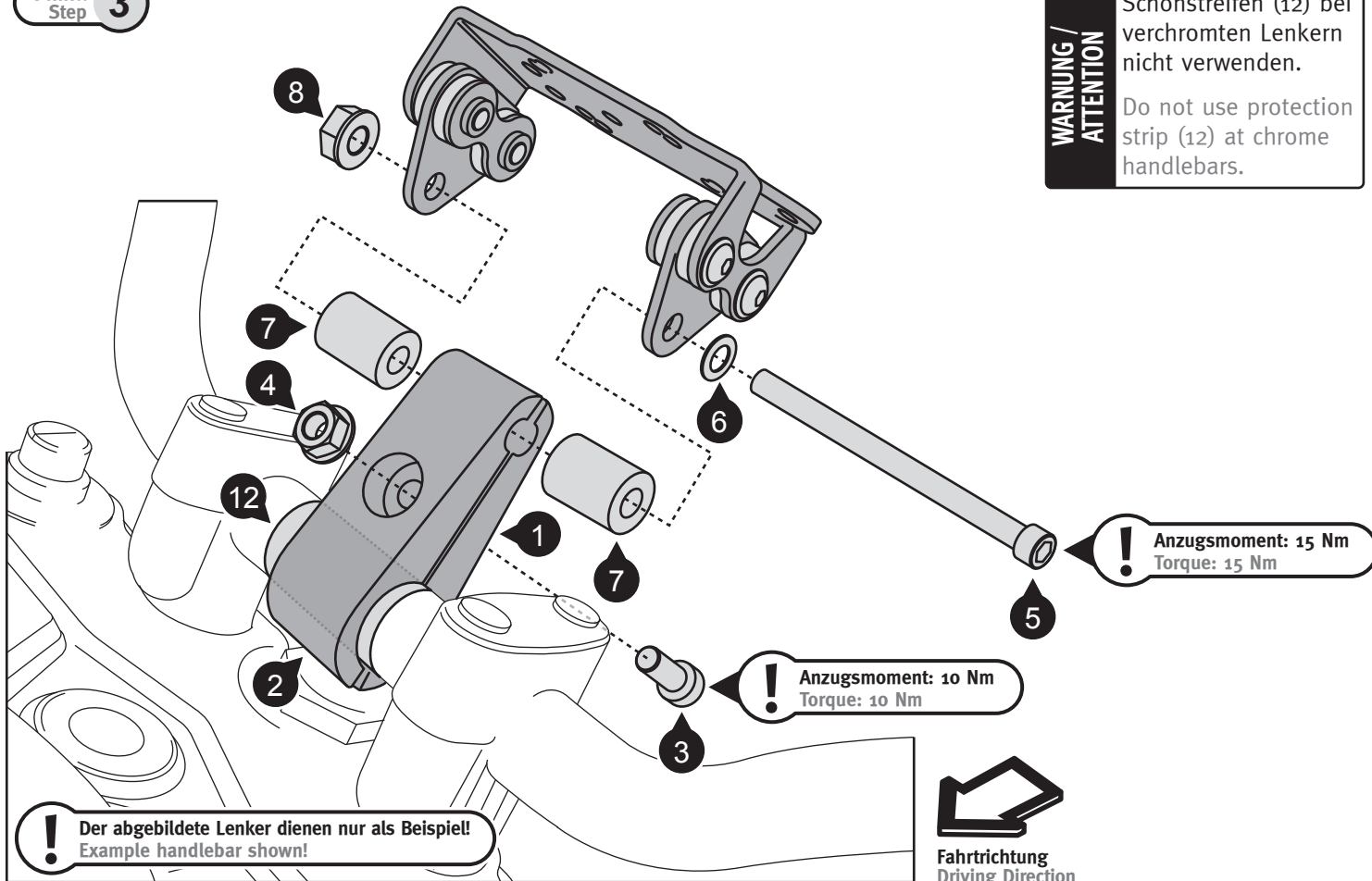
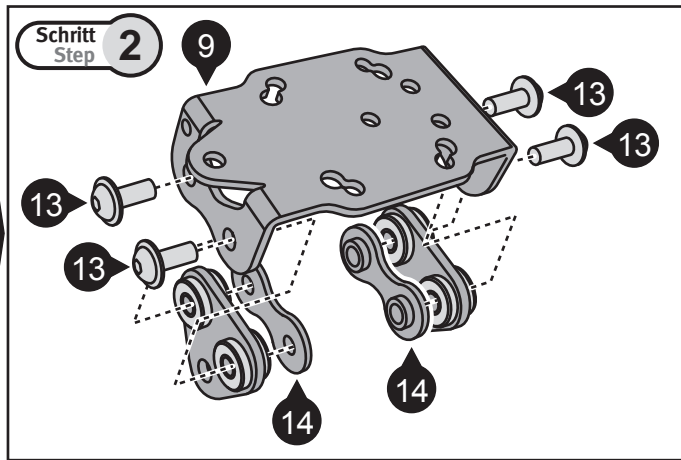
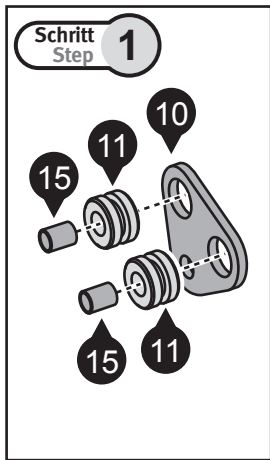
All screws, bolts and nuts, including all replacement hardware provided by SW-MOTECH, should be tightened to the torque specified in the OEM maintenance manual for your motorcycle. If no torque specifications are provided in the OEM maintenance manual, the following torques may be used:

M5	5,5 Nm
M6	9,6 Nm

All screws, bolts and nuts should be checked after driving the first 50 km to ensure that all are tightened to the proper torque.

Medium strength liquid thread-locker (i.e., "Locktite") should be used to secure all screws, bolts and nuts.

<p>1 GPS-Halter Oberteil GPS-Mount Upper Part</p>  <p>schwarz/silber</p> <p>GPS.00.308.001 00</p> <p>Anzahl/ Pcs. 1</p>	<p>5 Innensechskantschraube Hexagon Socket Screw</p>  <p>schwarz/black</p> <p>M6 x 80 DIN 912</p> <p>Anzahl/ Pcs. 1</p>	<p>9 GPS-Trägerblech GPS-Bracket</p>  <p>schwarz/black</p> <p>GPS.00.085.006 06</p> <p>Anzahl/ Pcs. 1</p>	<p>13 Linsenkopfschraube Lenshead Screw</p>  <p>schwarz/black</p> <p>M5 x 16 DIN 7380</p> <p>Anzahl/ Pcs. 4</p>
<p>2 GPS-Halter Unterteil GPS-Mount Lower Part</p>  <p>schwarz/silber</p> <p>GPS.00.308.002 00</p> <p>Anzahl/ Pcs. 1</p>	<p>6 Unterlegscheibe Washer</p>  <p>schwarz/black</p> <p>A 6,4 DIN 125</p> <p>Anzahl/ Pcs. 1</p>	<p>10 Verbindungsblech Connector Lug</p>  <p>schwarz/black</p> <p>GPS.00.085.003 00</p> <p>Anzahl/ Pcs. 2</p>	<p>14 Fixierblech Fixing Lug</p>  <p>schwarz/black</p> <p>GPS.00.085.004 01</p> <p>Anzahl/ Pcs. 2</p>
<p>3 Innensechskantschraube Hexagon Socket Screw</p>  <p>schwarz/silber</p> <p>M6 x 20 DIN 912</p> <p>Anzahl/ Pcs. 1</p>	<p>7 Distanzbuchse Spacer</p>  <p>schwarz/black</p> <p>Da:14 Di:6,4 h:21</p> <p>Anzahl/ Pcs. 2</p>	<p>11 Gummitülle Rubber Element</p>  <p>schwarz/black</p> <p>GT.00.12H3472</p> <p>Anzahl/ Pcs. 4</p>	<p>15 Distanzbuchse Spacer</p>  <p>schwarz/black</p> <p>Da:8 Di:5,4 h:9</p> <p>Anzahl/ Pcs. 4</p>
<p>4 Mutter mit Bund, selbstsichernd Lock Nut with Flange</p>  <p>schwarz/silber</p> <p>M6 DIN 6927</p> <p>Anzahl/ Pcs. 1</p>	<p>8 Mutter mit Bund, selbstsichernd Lock Nut with Flange</p>  <p>schwarz/black</p> <p>M6 DIN 6927</p> <p>Anzahl/ Pcs. 1</p>	<p>12 Schonstreifen Protection Strip</p>  <p>schwarz/black</p> <p>100 mm</p> <p>BTG.00.088.057</p> <p>Anzahl/ Pcs. 1</p>	



INFORMATION

<p>Standard AMPS-Lochmuster* (horizontal) Standard AMPS Horizontal Pattern* für / for: TomTom Rider II, Garmin Zumo, Bags-Connection GPS / PDA Bags Ø 5,5 mm, L: 38 mm, h: 30 mm</p>	<p>Garmin Street Pilot 2610 - 2720 (RAM) Ø 5 mm, L: 48,4 mm</p>
<p>Standard AMPS-Lochmuster* (vertikal) Standard AMPS Vertical Pattern* für / for: TomTom Rider II, Garmin Zumo, Bags-Connection GPS / PDA Bags Ø 5 mm, L: 30 mm, h: 38 mm</p>	<p>Garmin Quest Serie (RAM) Garmin Quest Series (RAM) Ø 5 mm, L: 48,4 mm</p>
<p>TomTom Rider I Ø 3,5 mm, L: 35 mm, h: 30 mm</p>	<p>Garmin E-Trex Serie (RAM) Garmin E-Trex Series (RAM) Ø 5 mm, L: 48,4 mm</p>

*Das universelle AMPS-Lochmuster ist kompatibel mit den meisten GPS-Systemen und Gerätehaltern.
*Universal AMPS hole pattern is compatible with the most devices or device holders.

WARNUNG / ATTENTION

Schonstreifen (12) bei verchromten Lenkern nicht verwenden.
Do not use protection strip (12) at chrome handlebars.

